

QMET

smart meter technologies



ULTRASONİK ISI SAYACI
Kullanım Kılavuzu

ultrameter 

QMET Elektronik Sanayi ve Ticaret A.Ş.

Orta Mahallesi Erk Sokak Aslı Ne Mutlu Sanayi Sitesi B Blok No 5/BS 34956 Orhanlı / Tuzla / İstanbul

Tel: +90 216 504 82 11 • E-mail: info@qmet.com.tr

İçindekiler

1 GENEL BİLGİLER	3
2 TEKNİK ÖZELLİKLER	3
3 GÜÇ KAYNAĞI	5
4 HABERLEŞME ARAYÜZLERİ	6
4.1 IRDA OPTİK ARAYÜZ	6
4.2 M-BUS ARAYÜZÜ	6
4.3 PULSE ÇIKIŞI (OPSİYONEL)	6
4.4 PULSE GİRİŞİ (OPSİYONEL)	7
4.5 RS485(OPSİYONEL)	8
5 MENÜ ve EKRAN ARAYÜZÜ	8
5.1 MENÜ YAPISI	10
5.2 MENÜ KONTROLÜ ve KULLANIMI	12
6 VERİ GEÇMİŞİ	25
6.1 GEÇMİŞ AYLIK VERİLER	25
6.2 VAKA KAYITLARI	25
7 HATA ve UYARILAR	25
8 MONTAJ GEREKSİNİMLERİ	26
8.1 MONTAJ İÇİN ÇEVRESEL GEREKSİNİMLER	27
8.2 MONTAJ ÖNCESİ DİKKAT EDİLMESİ GEREKENLER	27
8.3 ISI SAYACI MONTAJ ADIMLARI	27
8.4 AKIŞ SENSÖRÜNÜN MONTAJI	28
8.5 SICAKLIK SENSÖRÜ MONTAJI	28
8.6 HESAP ÜNİTESİ MONTAJI	30
8.7 ÇEK VALF MONTAJI	30
8.8 MONTAJ SONRASI YAPILMASI GEREKENLER	30
9 SEVKİYAT VE DEPOLAMA	31
10 GARANTİ KOŞULLARI	31

1. Genel Bilgiler

Isı sayacı montajı öncesinde lütfen bu kılavuzu okuyunuz. Bu kılavuzda belirtilen koşullara uygun montaj yapılmaması durumunda QMET garanti koşulları geçersiz olacaktır. Montaj yapılırken altta yer alan koşulların var olması beklenir.

Maksimum Basınç: PN16/PS16.

Çevresel Sınıf: E1, M1, A

Montaj Noktası: Sinyal kablolarından en az 25 cm uzaklıkta montaj yapılmalıdır.

Tesisat suyu sıcaklığı 10°C altında veya 90°C üzerinde olması durumunda hesap ünitesinin duvara montaj yapılması önerilir.

Not: Mühür veya diğer güvenlik işaretlerine müdahale veya zarar gelmesi durumunda ürün garanti kapsamından çıkarılır ve ürün kalibrasyonu geçersiz sayılır.

2. Teknik Özellikler

AKIŞ ÖLÇÜMÜ								
Model	DN Çap	Akış Debisi (l/h)			Boyutlar (mm)			Bağlantı
		qi	qp	qs	Boy	En	Yükseklik	
Ultrameter +15	15	9	1.500	3000	110	110	96	G¾"
Ultrameter +20	20	16	2.500	5000	130	110	105	G1'
Ultrameter +25	25	22	3.500	7000	160	110	114	G1¼"
Ultrameter +32	32	38	6.000	12000	180	110	120	G1½"
Ultrameter +40	40	63	10.000	20.000	200	110	130	G2'
Düşük Akış Eşliği (l/h)		DN15:9, DN20:16, DN25:22, DN32:38, DN40:63						
Basınç Kaybı P(at qp)		≤25 KPa						
PS/PN		1.6 MPa						
Maksimum İzin Verilebilir Sıcaklık °C		95°C						
Ölçüm Aralığı QP/QI		50,100,160						
Ölçüm Sınıfı		Klas 2						
Akışkan Tipi		Su						
Montaj Doğrultusu		Yatay veya Dikey						

SICAKLIK SENSÖRÜ	
Tip Marka - Model	PT1000 JUMO 902475/10/1500
Sıcaklık Ölçüm Aralığı	3~95 °C
Sıcaklık Farkı Ölçüm Aralığı K	Isıtma:2~65 K/Soğutma :2~20K
Geçiş Sıcaklığı θ_{hc}	30°C (Isıtma ve soğutma ölçümü için belirlenmiş geçiş sıcaklığı)
Geçiş Sıcaklık Farkı $\Delta\theta_{hc}$	1K (Isıtma ve soğutma ölçümü için belirlenmiş geçiş sıcaklığı farkı)
Sıcaklık Ölçüm Çözünürlüğü °C	0.01 °C
Sıcaklık Sensörü Kablo Uzunluğu mm	1500 mm
Sıcaklık Sensörü Tepki Süresi 0,5s	%50 Sıcaklık değişiminde 2s
ISITMA	
Maksimum termal güç değeri (kw)	DN15: 195, DN20: 325, DN25: 455, DN32: 780, DN40: 1300
LCD EKРАН ve GÖSTERGELER	
Birimler	kWh, MWh, GJ, Gcal
LCD Özellikleri	8-dijit
Kümülatif Isı Enerjisi	0.1kWh~9999999.9 kWh
Hacim Çözünürlüğü	0.01m ³
Anlık Isıtma Gücü Çözünürlüğü	0.001kW
Sıcaklık Çözünürlüğü	0.01 °C
LCD Ekran Bekleme Süresi	10 Dakika
ÇEVRESEL SINIFLAR ve GEREKİNİMLER	
Çevre Sınıfı	E1, M1, A
Çevresel Sıcaklık	5 ~ 55°C (Buharlaştırma olmayan kapalı ortam)
Depolama Sıcaklığı	-20 ~ 60°C
Koruma Sınıfı	IP65
Geçmiş Veri Saklama	Maksimum 36 aylık, 1440 saatlik, 180 günlük data

HABERLEŞME ARAYÜZLERİ	
Haberleşme Arayüzleri	IrDA Optik Arayüz
	M-Bus
	Pulse Çıkışı (Opsiyonel)
	Pulse girişi (Opsiyonel)
	RS485 (Opsiyonel)
GÜÇ KAYNAĞI	
Pil	1 Adet 3.6V Lithium Pil (4000 mAh Kapasiteli)
	2 Adet 3.6V Lithium Pil (Her Biri 3600 mAh Kapasiteli)
	1 Adet 3.6V Lithium Pil (8500 mAh Kapasiteli)
MEKANİK MALZEME ÖZELLİKLERİ	
Üst Kapak	ABS
Alt Kapak	ABS
Sızdırmazlık Contası	Latex
Akış Gövdesi	MS58
Akış Sensörü İçİ	PPS
LCD Ekran Penceresi	PMMA

3. Güç Kaynağı

QMET-ultrameter + ER18505, veya ER26500 pil ile sırasıyla 6 veya 10 ve 15 yıl pil ömrüne sahiptir. QMET-ultrameter + sayaçlar ER26500 piller ile üretilmiş ve pil ömrü 15 yıldır.

Pil Tipi	Lithium Tiyonil
Model No.	1 Adet ER18505/1ki Adet ER17505/1 Adet ER26500
Kapasite	3600 mAh/7200 mAh/8500 mAh
Voltaj	3.6V
Maksimum Boyutlar	18.0x50.5 mm, 26.2x50.0 mm
Çalışma Sıcaklığı	-55 °C+85 °C

4. Haberleşme Arayüzleri

4.1 Irda Optik Arayüz

QMET-ultrameter, IEC62056-21 standartlarına uygun optik arayüz ile üretilmektedir. Bu arayüz ile optik port ile haberleşme sağlanabilmekte ve servis işlemleri sağlanabilmektedir.

Donanım arayüzü standardı: IEC62056-21

İletişim Protokolü: EN13757-3

Haberleşme hızı, Baud Rate: 2400 Baud

Parity: Even

Stop bit: 1

4.2 M-BUS Arayüzü

Arayüz: Polaritesi olmayan 2 kablo kullanılır.

Voltaj: 50V max

Protokol: EN13757-3

Haberleşme hızı, Baud rate: 2400 Baud

Parity: Even

Stop bit: 1

Adresleme: Birincil ve ikincil adresleme üründe standart olarak mevcuttur.

M-bus versiyonlu ya da Pulse çıkışlı olan versiyon, bağlantı yapılmasını sağlayacak uçları metal 2 adet kablo ile birlikte sunulmaktadır.

MBus ve Pulse opsiyonlu sayaçlar 2 adet ucu metal kablo ile sağlanır.

4.3 Pulse Çıkışlı Model (Opsiyonel)

Isıtma/Soğutma veya hacim ölçümü için Pulse çıkışlı galvanik izolasyonlu 60 cm'lik bir kablo ile sağlanmaktadır.

Pulse Kanalı: 2 Adet

Sınıflandırma: OC (acc. to EN 1434-2)

Pulse Değeri: 1 kWh/pulse, ve/veya 100 litre/pulse (Programlanabilir)

Pulse uzunluğu: ≥ 100 ms

Pulse bekleme süresi: ≥ 100 ms

Max. input voltaj: max. 6.0 V

Max. input akım: 0.1 mA

"ON" durumu: 0.3 V at 0.1 mA

"OFF" durumu: $R \geq 6$ M Ω

Pulse Input durumunda doğru polaritenin altta yer alan şekilde sağlandığına dikkat edin.

Versiyon/Renk	Pulse
Mavi	Pulse +
Kahverengi	GND -

Eğer kabloların renkleri yukarıda yer alan tablodaki gibi değilse lütfen ürün üzerinde yer alan etiketi dikkate alın.

4.4 Pulse Girişli Model (Opsiyonel)

Pulse Girişi su sayaçları hacim ölçümü için galvanik izolasyonlu 60 cm'lik bir kablo ile sağlanmaktadır.

Pulse Kanalları : 3 (1 kanal akış pulse çıkışı ile aynı portu kullanır)

Sınıflandırma: IC (acc. to EN 1434-2)

Pulse değerleri:							
0.0001	0.001	0.0025	0.01	0.025	0.1	0.25	1
m ³ /pulse	m ³ /pul	m ³ /pul	m ³ /puls	m ³ /puls	m ³ /puls	m ³ /puls	m ³ /puls
	se	se	e	e	e	e	e

Voltaj Değeri ≤ 6.0 V

Kaynak Akım Değeri ≤ 0.1 mA

Pulse uzunluğu: ≥ 0.1 ms

Pulse frekansı ≤ 5 kHz

Pulse Input durumunda doğru polaritenin altta yer alan şekilde sağlandığına dikkat edin.

Versiyon/Renk	Pulse
Mavi	Pulse +
Kahverengi	GND -

Eğer kablolama renkleri yukarıda yer alan tablodaki gibi değilse lütfen ürün üzerinde yer alan etiketi dikkate alın.

4.5 RS485 (Opsiyonel)

Arayüz: 4 kablo, Dış Güç Kaynağı

Volta: 12V max

Protokol: EN13757-3

Baud rate: 2400, Baud, ayarlanabilir.

Parity: Even

Stop bit: 1

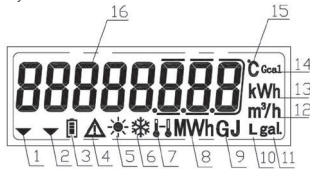
The RS485 uçları metal 4 adet kablo ile sağlanmaktadır.

5. Menü ve Ekran Arayüzü

Ultrameter + 8 basamaklı, ölçüm birimleri ve bilgi alanı içeren kolay okunabilir bir LCD ekran ile donatılmıştır.

Isı sayacının ekranından veri almak için kontrol düğmesine basılarak ısı sayacının ekranı aktif hale getirilir. Isı sayacı pil ömrünü optimize kullanmak için 10 dk boyunca düğmeye basılmaması durumunda ısı sayacı uyku moduna geçer.

Uyku modunda olan ısı sayacı düğme kullanımı ile tekrar aktif hale getirilebilir. Isı sayacı uyku modunda çalışmaya devam eder.



Tüm sembollerin gösterimi

No.	Icon	Name	Meaning
1	▼	Test Modu	Sayaç Kalibrasyon için test modunda
2	▼	Reserve	Reserve
3	🔋	Düşük Pil Uyarısı	Pil seviyesi düşük, pil değişimi yapılmalı
4	⚠️	Hata Uyarısı	Sayaçta veya sayaç fonksiyonlarında hata mevcut.
5	☀️	Isıtma	Isıtma Modunda Ölçüm Yapılıyor
6	❄️	Soğutma	Soğutma Modunda Ölçüm Yapılıyor.
7	🌡️	Sıcaklıklar	🌡️ : Besleme hattı su sıcaklığı 🌡️ : Dönüş hattı su sıcaklığı 🌡️ : Sıcaklık Farkı
8	MWh	Enerji Birimi	Megawatt-saat
9	GJ	Enerji Birimi	Giga joule
10	L	Hacim Birimi	Litre
11	gal.	Hacim Birimi	Gallon
12	m³/h	Debi	Metreküp/Saat
13	kWh	Enerji Birimi	Kilowatt-Saat
14	Gcal	Enerji Birimi	Giga Kalori
15	°C	Sıcaklık Birimi	Sıcaklık ve Sıcaklık farkları Celsius olarak belirtilir.
16	88888888	Data	Data alanı

5.1 Menü Yapısı (LCD ekran müşteri ihtiyaçlarına göre özelleştirilebilir)

Aşağıda ekran menülerinin iki örneği verilmiştir:

Ultrameter + Isı sayaçlarında Mod 2 Menü Kullanılmaktadır.

5.1.1 Menü Yapısı Mode1

Menü 1-R1 (Ana Menü)	Menü 2 – R2 (Geçmiş Tüketim Verisi)	Menü 3 -R3 (Pulse input)	Menü 4 -R4 (Kalibrasyon Test Modu)
1.1 Kümülatif Isıtma Enerjisi (Eğer soğutma amaçlı kullanılıyorsa uygulanabilir değil)	2.1 Ay Seçimi	3.1 Tarih	4.1 Kümülatif Isıtma Enerjisi
1.2 Kümülatif Soğutma Enerjisi (Eğer ısıtma amaçlı kullanılıyorsa uygulanabilir değil)	2.2 Kümülatif Isıtma Enerjisi (Eğer soğutma amaçlı kullanılıyorsa uygulanabilir değil)	3.2 Saat	4.2 Kümülatif Soğutma Enerjisi
1.3 Anlık Debi	2.3 Kümülatif Soğutma Enerjisi (Eğer ısıtma amaçlı kullanılıyorsa uygulanabilir değil)	3.3 Isıtma / Soğutma Pulse/kWh	4.3 Kümülatif Hacim
1.4 Kümülatif Hacim	2.4 Kümülatif Hacim.	3.4 Akış Pulse/Litre	4.4 Besleme Sıcaklığı
1.5 Besleme Sıcaklığı		3.5 Toplam Çalışma saati	4.5 Dönüş Sıcaklığı
1.6 Dönüş Sıcaklığı		3.6 Sayaç Özellikler	4.6 Sıcaklık Farkı
1.7 Sayaç Seri No		3.7 Yazılım Versiyonu	4.7 Anlık Güç
1.8 Birincil Adres		3.8 CRC Checksum	4.8 Anlık Debi
1.9 Hata Kodu			4.9 Sayaç ID
			4.10 Birincil Adres
			4.11 Hata Kodu

5.1.2 Menü Yapısı Mode 2

Menü 1-R1 (Ana Menü)	Menü 2-R2 (Geçmiş Tüketim Verisi)	Menü 3-R3 (Pulse input)	Menü 4-R4 (Kalibrasyon Test Modu)
1.1 Kümülatif Isıtma Enerjisi (Eğer soğutma amaçlı kullanılıyorsa uygulanabilir değil)	2.1 Ay	3.1 1. Giriş Pulse/Litre	4.1 Kümülatif Isıtma Enerjisi (Eğer soğutma amaçlı kullanılıyorsa uygulanabilir değil)
1.2 Kümülatif Soğutma Enerjisi (Eğer ısıtma amaçlı kullanılıyorsa uygulanabilir değil)	2.2 Kümülatif Isıtma Enerjisi (Eğer soğutma amaçlı kullanılıyorsa uygulanabilir değil)	3.2 1. Giriş Pulse Hacim	4.2 Kümülatif Soğutma Enerjisi (Eğer ısıtma amaçlı kullanılıyorsa uygulanabilir değil)
1.3 Besleme Sıcaklığı	2.3 Kümülatif Soğutma Enerjisi (Eğer ısıtma amaçlı kullanılıyorsa uygulanabilir değil)	3.3 2. Giriş Pulse/Litre	4.3 Besleme Sıcaklığı
1.4 Dönüş Sıcaklığı	2.4 Kümülatif Hacim	3.4 2. Giriş Pulse Hacim	4.4 Dönüş Sıcaklığı
1.5 Sıcaklık Farkı	2.5 1. Pulse girişi	3.5 3. Giriş Pulse/Litre	4.5 Sıcaklık Farkı
1.6 Anlık Debi	2.6 2. Pulse girişi	3.6 3. Giriş Pulse Hacim	4.6 Anlık Debi
1.7 Kümülatif Hacim	2.7 3. Pulse girişi		4.7 Kümülatif Hacim
1.8 Anlık Güç			4.8 Anlık Güç
1.9 Tarih			4.9 Tarih
1.10 Saat			4.10 Saat
1.11 Toplam Çalışma saati			4.11 Toplam Çalışma saati
1.12 Sayaç Seri No			4.12 Sayaç Seri No
1.13 Sayaç Özellikleri			4.13 Sayaç Özellikleri
1.14 Yazılım Versiyonu			4.14 Yazılım Versiyonu
1.15 CRC Checksum			4.15 CRC Checksum
1.16 Birincil Adres			4.16 Birincil Adres
1.17 Hata Kodu			4.17 Hata Kodu

Sayaç özellikleri için açıklamalar.

Özellik	Açıklama
DN15-FL	DN15, Besleme Hattı Sayacı
DN15-RE	DN15, Dönüş Hattı Sayacı
DN20-FL	DN20, Besleme Hattı Sayacı
DN20-RE	DN20, Dönüş Hattı Sayacı
DN25-FL	DN25, Besleme Hattı Sayacı
DN25-RE	DN25, Dönüş Hattı Sayacı
DN32-FL	DN32, Besleme Hattı Sayacı
DN32-RE	DN32, Dönüş Hattı Sayacı
DN40-FL	DN40, Besleme Hattı Sayacı
DN40-RE	DN40, Dönüş Hattı Sayacı

5.2 Menü Kontrolü ve Kullanımı

Kümülatif hacim, mevcut debi, su sıcaklığı vb. sayaç bilgilerini okumak için düğmeye basılıp ilerlenmesi yeterlidir.

Pilden tasarruf etmek için, düğmeye yaklaşık 10 dakika boyunca basılmazsa ölçüm cihazı uykuya (ekran kapalı) moduna geçer. Düğmeye kısa basarak sayaç uyandırılabilir.

5.2.1 Uyandırma İşlemi

10 dakika içinde herhangi bir işlem yapılmazsa ısı sayacı uykuya geri döner:

- 1) LCD'yi uykuya modundan çıkarmak için düğmeye kısa süre basın. Metre LCD'si varsayılan olarak Menü 1 ise 1. sayfayı gösterecektir.
- 2) LCD ekranı dairesel olarak değiştirmek için düğmeye kısa süreli basın.

5.2.2 Menüler Arası Geçiş

Düğmeye basıp, basılı tutarsanız R1 den R4 e kadar menü seçenekleri ilerleyecektir. Hangi menüde işlem yapmak istiyorsanız tuşu o menüde iken serbest bırakmanız yeterli olacaktır.

R2: 2 saniyeden kısa süreli basarak incelemek istediğiniz aylar arasında geçiş yapabilirsiniz. Seçmiş olduğunuz ay için tüketim verileri sırasıyla ekran üzerinde dönecektir.

R4: R4 menüsü altındaki ekran 4 saat kalacak ve R4 altında 4 saat boyunca işlem yapılmazsa tekrar R1'e çıkacaktır;

5.2.3 Menu R1: Ana Menü

Menü R1 altındaki öğeleri aşağıdaki sırada birer birer görüntülemek için düğmeye kısa süre basın (Aşağıda Besleme hattı ve Mbus ile Ultrameter + 20 'nin görüntüsü verilmiştir).

5.2.3.1 Ekran Görünümü Mod 1:

R1.1 Kümülatif Isıtma Enerjisi



R1.2 Kümülatif Soğutma Enerjisi



R1.3 Anlık Debi



R1.4 Kümülatif Hacim



R1.5 Besleme Sıcaklığı



R1.6 Dönüş Sıcaklığı:

3000°C

R1.7 Sayaç Seri No

54080008

R1.8 Birincil Adres:

0

R1.9 Hata Kodu (Sadece sayaçta bir hata olduğu zaman oluşmaktadır):

Err 1024

5.2.3.2 Ekran Görünümü Mod 2:

R1.1 Kümülatif Isıtma Enerjisi:

5880 kWh

R1.2 Kümülatif Soğutma Enerjisi:

5880 kWh

R1.3 Besleme Sıcaklığı:

5000°C

R1.4 Dönüş Sıcaklığı:

3000°C

R1.5 Sıcaklık Farkı:

2000°C

R1.6 Anlık Akış:

2500 m³/h

R1.7 Kümülatif akış:

2500 m³

R1.8 Anlık Güç:

2500 kWh/h

R1.9 Tarih:

15-01-30

R1.10 Saat:

16-08-18

R1.11 Toplam Çalışma Saati:

80h

R1.12 Sayaç Seri No:

54080008

R1.13 Özellikler:

dn 15-FL

R1.14 Yazılım Versiyonu:

U 124

R1.15 CRC Checksum:

crc 322d

R1.16 Birincil Adres:

0

R1.17 Hata Kodu:

Err 1024

5.2.4 Menü R2: Geçmiş Tüketim Verisi

Bu Menü, son 18 ayın geçmiş tarihli kayıtlarını gösterir.

Ay ayarlanan ekranda cihaz tuşuna basın ve bir önceki ayın değerlerini görene kadar basılı tutun. Önceki diğer ayları seçmek için düğmeye basın, ardından görmek istediğiniz ay ile ilgili veriler aşağıdaki gibi gösterilecektir.

5.2.4.1 Ekran Görünümü Mod 1:

R2.1 Kontrol edilmesi istenen ay



R2.2 Kümülatif Isıtma Enerjisi (Eğer soğutma amaçlı kullanıyorsa uygulanabilir değil)



R2.3 Kümülatif Soğutma Enerjisi (Eğer ısıtma amaçlı kullanıyorsa uygulanabilir değil)



R2.4 Kümülatif Hacim



5.2.4.2 Ekran Görünümü Mod 2:

R2.1 Kontrol edilmesi istenen ay:



R2.2 Kümülatif Isıtma Enerjisi (Eğer soğutma amaçlı kullanıyorsa uygulanabilir değil):



R2.3 Kümülatif Soğutma Enerjisi (Eğer ısıtma amaçlı kullanıyorsa uygulanabilir değil):



R2.4 Kümülatif Hacim :



R2.5 Birinci Pulse Girişi Kümülatif Hacim :



R2.6 İkinci Pulse Girişi Kümülatif Hacim :



R2.7 Üçüncü Pulse Girişi Kümülatif Hacim :



5.2.5 Menu R3: Pulse Girişi

Bilgiler aşağıdaki sırayla listelenmektedir.

5.2.5.1 Ekran Görünümü Mod1:

R3.1 Tarih

15-01-30

R3.2 Saat

16-08-18

R3.3 Isıtma/Soğutma pulse/kWh

P1 1.000 kWh

R3.4 Akış pulse/Litre

P2 100 L

R3.5 Toplam Çalışma Saati

80h

R3.6 Sayaç Özellikleri

dn 15-FL

R3.7 Yazılım Versiyonu

U 124

R3.8 CRC Checksum

A digital display showing the text "crc 322d" in a black, monospaced font on a white background.

5.2.5.2 Ekran Görünümü Mod 2:

R3.1 Birinci Giriş Pulse/Litre

A digital display showing the text "P1 100 L" in a black, monospaced font on a white background.

R3.2 Birinci Pulse Giriş Hacim

A digital display showing the text "' 0000 m" in a black, monospaced font on a white background.

R3.3 İkinci Giriş Pulse/Litre

A digital display showing the text "P2 100 L" in a black, monospaced font on a white background.

R3.4 İkinci Giriş Pulse Hacim

A digital display showing the text "r 0000 m" in a black, monospaced font on a white background.

R3.5 Üçüncü Giriş Pulse/Litre

A digital display showing the text "P3 100 L" in a black, monospaced font on a white background.

R3.6 Üçüncü Giriş Pulse hacim

A digital display showing the text "n 0000 m" in a black, monospaced font on a white background.

5.2.6 Menü R4: Doğrulama Test Modu

İçerik, Menü R1'e benzer, ancak yalnızca doğrulama amaçlıdır. Aşağıdaki şema Menü R4'ü göstermektedir (yalnızca doğrulama modu).

5.2.6.1 Ekran Görünümü Mod 1:

R4.1 Kümülatif Isıtma Enerjisi :



R4.2 Kümülatif Soğutma Enerjisi:



R4.3 Kümülatif Hacim:



R4.4 Besleme Sıcaklığı:



R4.5 Dönüş sıcaklığı:



R4.6 Sıcaklık Farkı:



R4.7 Anlık Güç :



R4.8 Anlık Debi:



R4.9 Sayaç Seri No



R4.10 Birincil Adres:



R4.11 Hata Kodu :



5.2.6.2 Ekran Görünümü Mod 2:

R4.1 Kümülatif Isıtma Enerjisi:



R4.2 Kümülatif Soğutma Enerjisi:



R4.3 Besleme Sıcaklığı:

A digital display showing the value 5000°C. The display is rectangular with a small downward-pointing triangle on the left side. The number 5000 is in a large, bold, black font, and the degree symbol and 'C' are smaller and positioned to the right of the number.

R4.4 Dönüş sıcaklığı:

A digital display showing the value 3000°C. The display is rectangular with a small downward-pointing triangle on the left side. The number 3000 is in a large, bold, black font, and the degree symbol and 'C' are smaller and positioned to the right of the number.

R4.5 Sıcaklık Farkı:

A digital display showing the value 2000°C. The display is rectangular with a small downward-pointing triangle on the left side. The number 2000 is in a large, bold, black font, and the degree symbol and 'C' are smaller and positioned to the right of the number. Below the number, the letter 'H' is displayed in a smaller font.

R4.6 Anlık Debi:

A digital display showing the value 2500 L/h. The display is rectangular with a small downward-pointing triangle on the left side. The number 2500 is in a large, bold, black font, and the 'L/h' is smaller and positioned to the right of the number.

R4.7 Kümülatif Hacim:

A digital display showing the value 2500 L. The display is rectangular with a small downward-pointing triangle on the left side. The number 2500 is in a large, bold, black font, and the 'L' is smaller and positioned to the right of the number.

R4.8 Anlık Güç:

A digital display showing the value 2500 kWh/h. The display is rectangular with a small downward-pointing triangle on the left side. The number 2500 is in a large, bold, black font, and the 'kWh/h' is smaller and positioned to the right of the number. To the left of the number, there is a small asterisk symbol.

R4.9 Tarih:

A digital display showing the date 15-01-30. The display is rectangular with a small downward-pointing triangle on the left side. The numbers are in a large, bold, black font, separated by hyphens.

R4.10 Saat:

16-08-18

R4.11 Toplam Çalışma Saati:

80h

R4.12 Sayaç Seri No:

54080008

R4.13 Sayaç Özellikleri:

dn 15-FL

R4.14 Yazılım Versiyonu:

U 124

R4.15 CRC Checksum:

crc 322d

R4.16 Birincil Adres:

0

R4.17 Hata Kodu:

Err 1024

6. Data Saklama

6.1 Geçmiş Data Kayıtları

Hesap Ünitesi

- 1440 saatlik kayıt
- 180 günlük kayıt
- 36 aylık kayıt tutar.

Saatlik kayıtlar her saat kaydedilir; günlük kayıtlar her gün saat 00:00'da kaydedilir; aylık veriler, ayın fatura günü saat 00:00'da kaydedilir.

6.2 Vaka Kayıtları

- Toplam 32 kayıt saklanabilir
- Vaka türü ve gerçekleşme zamanı dahil olmak üzere vaka verileri
- Vaka tanımı

7. Hata & Uyarılar

Sayaç sürekli olarak kendi kendine teşhis gerçekleştirir ve çeşitli hataları görüntüleyebilir. Hata kodu toplamı, R1 veya R4 ekran menüsü döngüsüne eklenecek ve hata meydana gelip kaydedildiğinde "▲" uyarı simgesi görünecektir.

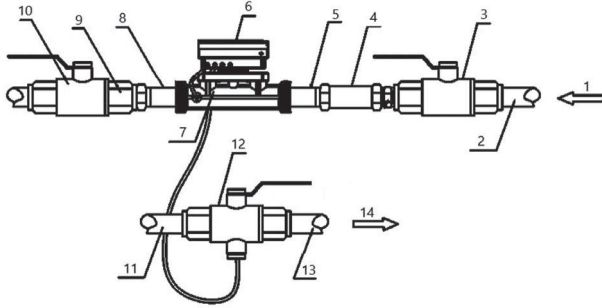
Hata Kodu	Anlamı	Önerilen İşlem
1	Düşük pil seviyesi, [I] uyarısı oluşur.	Pil Değişimi Gereklidir
2	Akış gövdesinde su yok	Vanayı açıp akış sağlayın
4	Akış gövdesinde hava kabarcıkları mevcut.	Hava kabarcıklarını yok edin
8	Sıcaklık farkı çok düşük, <3K	
16	Sıcaklık farkı çok yüksek >65K veya <-20K	
32	Besleme akış sıcaklığı çok yüksek , veya 3~95°C sıcaklık aralığı dışında.	
64	Dönüş akış sıcaklığı çok yüksek , veya 3~95°C sıcaklık aralığı dışında.	
128	Ters Akış	Tesisat akış yönünü kontrol edin.
256	Ters Montaj, Sayaç yönü ters	Sayaç doğru yönde bağlayın
512	Sızıntı	Bağlantıları kontrol edin
1024	Akış debisi çok düşük, <qj	Debii Yükseltin

2048	Akış debisi çok yüksek, >qm	Debiyi Düşürün
4096	Akış sensörü hatası	Servise Başvurun
8192	Sıcaklık sensörü hatası, devre açık veya kısa devre	Servise Başvurun
16384	Hafıza Hatası	Servise Başvurun

NOT: Hata kodu, halihazırda meydana gelen hata kodlarının toplamıdır. Örneğin, hata kodu 1, 2 ve 8, son kaydedilen dönemde (saat/gün) meydana gelmesi durumunda, hata kodu toplamı 11(1+2+8) olacaktır.

8. Montaj Gereksinimleri

Genel prensiplere montaj öncesinde ve montaj sonrası kullanımda uyulması önemlidir.



Montaj şeması

No.	İtems	No.	İtems
1	Dönüş Yönü	8	Isı Sayacı Bağlantı Elemanı
2	Dönüş Hattı	9	Vana Gövdesi
3	Küresel Vana	10	Küresel Vana
4	Dönüş Hattı Düz Boru	11	Besleme Hattı Düz Boru
5	Isı Sayacı Bağlantı Elemanı	12	Besleme Hattı Küresel Vana
6	Hesap Ünitesi	13	Besleme Hattı Düz Boru
7	Akış Sensörü	14	Besleme Yönü

8.1 Montaj İin evresel Gereksinimler

QMET-ultrameter kapalı ortam ve buharlaşma olmayan ortamda 5-55 °C sıcaklıkta alıřmak zere tasarlanmıřtır. Isı sayacı tesisatta herhangi bir mekanik strese maruz bırakılmamalıdır ve basın şoklamalarına karřı korunmalıdır. Montaj yapılan ortamda nem oranı %85 zerine ıkamalıdır (buharlaşma olmamalı).

Isı sayacının montaj yapıldığı blgede elektromanyetik etkilerden (florasan aydınlatma, elektronik anahtarlar, elektrik motorları vb.) uzak tutulmasına nem gsterilmektedir.

Bütün kontrol kabloları birbirinden ayrı ve g kablolarına paralel olmayacak řekilde dzenlenmelidir. Sinyal kabloları ve diđer elektromanyetik kaynaklardan 25 cm uzak montaj yapılmalıdır. Eđer 2 veya daha fazla saya aynı yerde montaj yapılacaksa, sayalar birbirilerinden en az 135mm uzak olmalıdır.

8.2 Montaj ncesi Dikkat Edilmesi Gerekenler

Isı sayacı akıř sensr montajı yapılmadan nce tesisat yıkanmalıdır, kir, tař vb. yabancı maddelerin tesisattan uzaklařtırılması gerekmektedir. Sistem tasarımında kavitasyondan kaınılmalıdır. Donma riski varsa, sistemi bořaltın ve gerekirse sayacı ıkarın. Su kirliyse, pislik tutucuyu sayatan nce hatta montajını saęlayın.

8.3 Isı Sayacı Montaj Adımları

Adım 1: Sayacı monte etmeden nce boru sistemini iyice yıkayın.

Adım 2: Isı sayacının akıř sensrne giriř yapan blmde 10xDN uzunluęunda ısı sayacının apına gre dz mesafe bırakılmalıdır. Isı sayacı akıř sensrnn ıkıř ynnde ise 5xDN dz boru olmalıdır.

Adım 3: Isı sayacının iki tarafına uygun sızdırmazlık contaları ve rekor baęlantılarını takın ve boru ile aynı hizada tutun.

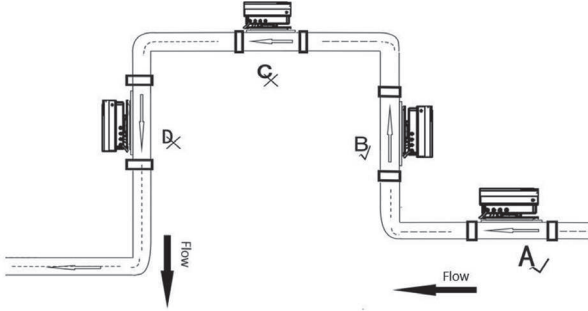
Adım 4: Isı sayacının iki tarafında da hattı kapatabilmek iin vana ve sayatan nce pislik tutucu (su kirliyse) montajı saęlanması gerekir

Adım 5: Yukarıdaki iřlemleri bitirdikten sonra, sıcaklık sensrn yerine yerleřtirin ve mhrleyin.

8.4 Akış Sensörü Montajı

Sayaç, akış gövdesi üzerindeki okun yönü akış yönüne karşılık gelecek şekilde hatta takılmalıdır. Kurulum işlemi sırasında sayaçta hava kabarcığı birikmesinden kaçının.

Akış sensörünün içinde hava kalmaması için sayaç tesisatının en yüksek noktasına monte etmeyin. Akış sensörü, girdaplı akışın olduğu (girdaplı akış borunun bükülmesinden kaynaklanır) veya titreşimli akışın olduğu (darbeli akışa normalde pompa neden olur, bu nedenle akış sensörünün mümkün olduğu kadar uzağa monte edilmesi gerekir) konumlara MONTE EDİLMEMELİDİR. Direkt pompa çıkışı hava birikebilen nokta olması sebebiyle montaj yapılması tavsiye edilmeyen noktadır.



A: Tavsiye edilen sayaç montaj konumu.

B: Tavsiye edilen sayaç montaj konumu.

C: Tavsiye edilmeyen sayaç motaj konumu.

D: Açık sistemlerde Kabul edilmeyen, kapalı sistemlerde kabul edilen sayaç montaj konumu.

8.5 Sıcaklık Sensörü Montajı

Sıcaklık sensörü QMET-ultrameter model için akış sensörüne monte edilmiş ve mühürlenmiş olarak piyasaya arz edilmektedir. Besleme ve dönüş sıcaklığını ölçmek için kullanılan sensörün montaj talimatları aşağıdaki gibidir:

8.5.1 Eşleşmiş Çiftler

Sensörler renk kodludur. Kırmızı işaretli olan normal olarak akış/besleme hattına monte edilmelidir; mavi işaretli olan diğer sıcaklık sensörü dönüş hattında sayacın akış gövdesi üzerine takılmaktadır. Mavi işaretli olan sıcaklık sensörü akış sensörüne monte edilmiş ve mühürlenmiş olarak fabrikadan çıkıp piyasaya arz edilmektedir

Sıcaklık sensörleri çift halinde kullanılmaktadır, ayrılmamalıdır. Sıcaklık sensörlerine hiçbir müdahalede bulunulmamalıdır, (boy kısaltmak, tek değişim vb.)

Bu müdahaleler oluşması sonucunda ısı sayacı doğru ölçüm yapmayacaktır. Sıcaklık sensörleri Jumo firması tarafından üretilirken sıcaklık farkını belli ölçüm sınıfında ölçebilir olarak kalibre edilmektedir, sıcaklık farkında oluşan yanlış bir eşleşme ölçüm doğruluğunu ciddi şekilde etkileyecektir.

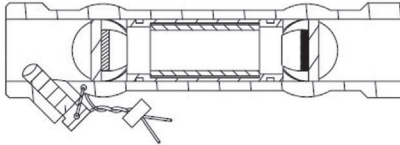
EN1434 veya OIML R75'e göre standart kablo uzunluğu 1,5 m'dir ve değiştirilmemelidir. Kurulum ortamının kısıtlanması nedeniyle sıcaklık sensör kablo uzunluğunun değiştirilmesi gerekiyorsa, sayacın fabrika içinde özel olarak işleme alınması gerekmektedir.

8.5.2 Montaj Yönü

Sıcaklık sensörlerin ucu her durumda boru kesitinin merkezine kadar uzanmalıdır. Sıcaklık sensörlerinin montajı tercihen simetrik ve direkt olarak sağlanmalıdır. Akış sensöründe yer alan sıcaklık sensörü fabrika çıkışında montajı yapılmış ve mühürlü olarak gelmektedir.

Sıcaklık sensörleri, su sıcaklığının nispeten sabit olduğu alana monte edilmelidir. İki sensör için montaj koşulları benzer olmalıdır. Besleme Sıcaklık sensör ucu takılan borunun orta kısmına gelecek şekilde monte edilmelidir. Sıcaklık sensörleri tipik olarak tee boru, küresel vana veya sensör cebine monte edilebilir.

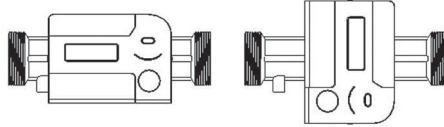
8.5.3 Mühür İşlemi



Sıcaklık sensörleri ve vida bağlantıları manipülasyona karşı mühürlenmeli ve mühürler hasar görmemelidir. Sıcaklık sensörü montajı öncesinde kutudan çıkan O-ringi hafif dairesel hareketlerle montaj yuvasına yerleştirin. Sıcaklık sensörünü montaj noktasına yerleştirin ve O-ring tamamen sıkışana kadar sıkıca vidalayın. Sıcaklık sensörü montajından sonra sensörü yetkisiz kişiler tarafından sökülmeğe karşı uygun mühür ile emniyete alın. Bu mühür QMET logolu olarak kutudan çıkacaktır. Besleme hattına yapılan bu montaj ve mühürleme işlemi sayaç akış gövdesinde yer alan sensor için yapılması gerekmez. Bu sensor fabrika çıkışlı olarak montajı sağlanmış ve mühürlüdür.

8.6 Hesap Ünitesi Montajı

Hesap ünitesi doğrudan akış sensörünün plakasına monte edilir. Hesap ünitesinde kullanılan vidaların üzerinde hesap ünitesine müdahale edilmesini engelleyecek mühürler yer alır. Güçlü yoğunlaşma ve 90°C'nin üzerinde su sıcaklığı olması durumunda, hesap ünitesinin ayrı bir tabanla duvara monte edilmesi önerilir.



Hesap ünitesinin ortam sıcaklığı 55°C'yi geçmemeli ve doğrudan güneş ışığından korunmalıdır. Montaj, akış sensörüne göre dikey veya yatay olabilir. Hesap ünitesi ayrıca akış sensöründen çıkarılabilir ve gereken konuma takılabilir.

8.7 Çek Valf (Tek Yön Akış Vanası) Montajı

Sayaç, istek üzerine bir çek valf (Tek Yön Akış Vanası) ile tedarik edilebilir. Takarken sayacın su girişine çek valf takılmalıdır.

8.8 Montaj Sonrası

1. Sızdırmazlık, soğuk su ile hattı besleyerek ve montaj tamamlandıktan sonra borunun yavaşça doldurulmasıyla test edilmelidir.
2. Kesme vanalarını dikkatlice açın ve tesisatta sızıntı olup olmadığını kontrol edin.

3. Sistem çalışırken hacim değerini kontrol edin, anlık debi de veri olması gerekir. Besleme ve dönüş hattı sıcaklıklarını kontrol edin. Besleme ve dönüş hattı sıcaklıklarının sistem sıcaklıklarını göstermesi gerekmektedir.
4. Sayaç menüsü üzerinde segment testi yapın. Sayaç ekranında yer alan tüm ikonların doğru çalıştığından emin olun.

Toplam çalışma saati belirlenirken pilin ilk takıldığı zaman belirlenerek hesaplama yapılır. Tarih her geçen gün arttırılır. Standart olarak ısı sayacı yerel Türkiye Saati ile teslim edilir.

9. Sevkiyat ve Depolama

Isı sayaçları hassas cihazlar olup ve darbe ve titreşime karşı korunmalıdır. Sayaçları buzlanmayan bir yerde saklayın (taşıma sırasında da). Sayaç dondan zarar görebilir. Sayacı asla hesap makinesinden tutup taşımayın, yalnızca akış borusundan tutun. Keskin kenarlara dikkat edin.

10. Garanti Koşulları

QMET, aşağıdaki durumlarda arızalı cihazlar için ücretsiz bakım veya değişim sağlayacaktır:

1. Sayacın mühürlerinin zarar görmemiş olması,
2. Bu kılavuzda belirtilen talimatların takip edilmiş olması,
3. Talebin teslim tarihinden itibaren Garanti Süresi içinde gerçekleşmesi,
4. Sayacın sunulmuş olan teknik özelliklerini karşılamaması
5. TS EN ISO/IEC 17025 Standardına sahip bir kuruluştan alınan sayacın uygun olmadığını belirten ve Kabul edilen rapor.

Qmet, aşağıdaki durumlarda uygun bir miktar talep ederek kusurları çözecektir:

1. Sayacın garanti süresinin dolması,
2. Arızanın yetkisiz söküm ve takım işleminden kaynaklanması
3. Diğer mücbir sebepler.

QMET

smart meter technologies

QMET Elektronik Sanayi ve Ticaret A.Ş.

Orta Mahallesi Erk Sokak Aslı Ne Mutlu Sanayi Sitesi B Blok No 5/BS 34956 Orhanlı / Tuzla / İstanbul

Tel: +90 216 504 82 11 • **E-mail:** info@qmet.com.tr